

Brutto-Preisliste

SCHÜT-DUIS
Fenster & Türentechnik

Konfektionierte Terrassendächer
»BLICKPUNKTE«

Aktion
23
24





SCHÜT-DUIS

Fenster & Türentechnik

Schüt-Duis Fenster & Türentechnik GmbH & Co. KG
Liebigstraße 4 · DE-26607 Aurich | Ostfriesland

Tel: 04941 6006-0 info@schuet-duis.de
Fax: 04941 6006-259 www.schuet-duis.de

anfragealubau@schuet-duis.de



Unser Team ist für Sie da:

Montag bis Donnerstag von 7.00 Uhr – 16.15 Uhr
und Freitag von 7.00 Uhr – 13.15 Uhr



Heidi Lübben Vertriebsinnendienst

E-Mail: hlubben@schuet-duis.de

Telefon: 04941 6006-568 Fax: - 566



Dieter Frerichs Vertriebsinnendienst

E-Mail: dfrerichs@schuet-duis.de

Telefon: 04941 6006-512 Fax: - 513

Haftungsausschluss: Die Inhalte dieser Preisliste wurden mit größtmöglicher Sorgfalt und nach bestem Wissen und Gewissen erstellt. Dennoch übernehmen wir keine Gewähr für die Aktualität, Vollständigkeit und Richtigkeit der hier aufgeführten Informationen.

Mit diesem Katalog, gültig ab dem 01. April 2023 bis 31. Dezember 2023, verlieren alle bisherigen Preislisten und Aktionen ihre Gültigkeit. **Alle Bestellungen und Lieferungen erfolgen gemäß unserer allgemeinen Geschäftsbedingungen.**

Ihre Aufträge nehmen wir gerne per Fax oder per E-Mail an. Unsere Auftragsbestätigungen werden per Fax oder E-Mail versendet und müssen sofort nach Erhalt vom Besteller überprüft werden. Änderungen können nur innerhalb von 24 Stunden nach Versenden der Auftragsbestätigung berücksichtigt werden. Alle Preise sind Nettopreise und verstehen sich zuzüglich der gesetzlichen Mehrwertsteuer.

Perfekt im Detail – Genial im Ganzen

Unser Terrassendach – seit 1984 auf dem Markt und laufend weiterentwickelt

Das **NIVEAU GL System** besteht aus stranggepressten Aluminiumprofilen und korrosionsbeständigen Verbindungsteilen. Steckverbindungen und innenliegende Schrauben sorgen für eine störungsfreie Optik der Konstruktion. Montiert wird das Terrassendach an der Hauswand, aber auch an allen anderen tragfähigen Konstruktionen.

Alle Aluminium Profile werden nach GSB Richtlinien beschichtet und sind damit pflegeleicht und wetterbeständig. Ein zuverlässiger Korrosionsschutz und Haftgrund wird durch die Vorbehandlung – Chromitierung –, die auf unbedenklichen Cr(III)-Salzen basiert, sichergestellt.



Hinweis: Die Abbildungen in dieser Preisliste sind Beispielabbildungen – Glas, Fest- und Schiebeelemente sind nicht im Lieferumfang enthalten.

Preisliste Pultdach

System: NIVEAU GL Pultdach (Typ 1) / 148er Sparren / 139 DRT ohne Glas, vorbereitet für VSG 10 mm



Abmessungen | Preise

Schneelast 0,85 kN/m²

Breite / Tiefe	4000	4500	5000	5500	6000	6400	Farbe: Vier Standardfarben (RAL 7016 FS, DB 703, RAL 9016 FS und glatt) Dachrandträger: 139er mit / ohne Stahl Sparren: 148er / Abstand max. 850 mm Wasserrinne mit runder Stirnblende 1 Fallrohr DN 75 Schneelast: 0,85 kN / m ² Windlast: 1,25 kN / m ²
	6 Sparren	7 Sparren	7 Sparren	8 Sparren	8 Sparren	9 Sparren	
3000	4.296	4.773	4.893	5.765	5.914	6.416	SK Sparren
3500	4.651	5.188	5.308	6.241	6.390	6.952	
4000	5.443	6.171	6.291	7.229	7.513	8.217	SK Sparren / 1 Dachquersprosse
4500	5.859	6.823	7.272	8.121	8.282	9.076	SK Sparren / 1 Dachquersprosse
5000	7.476	8.753	8.992	10.087	10.249	11.289	SK Sparren verstärkt / 1 Dachquersprosse

2 Säulen **3 Säulen**

Preise gültig bis 31. Dezember 2023



Abmessungen | Preise

Schneelast 1,25 kN/m²

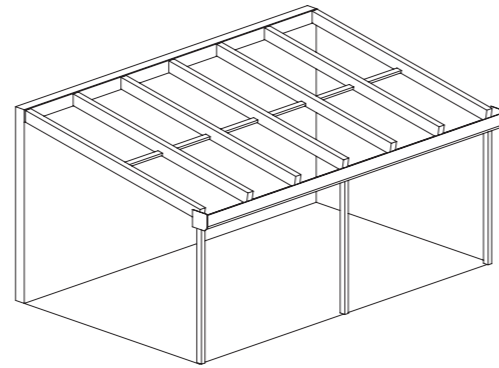
Breite / Tiefe	4000	4500	5000	5500	6000	6400	Farbe: Vier Standardfarben (RAL 7016 FS, DB 703, RAL 9016 FS und glatt) Dachrandträger: 139er mit / ohne Stahl Sparren: 148er / Abstand max. 850 mm Wasserrinne mit runder Stirnblende 1 Fallrohr DN 75 Schneelast: 1,25 kN / m ² Windlast: 1,25 kN / m ²
	6 Sparren	7 Sparren	7 Sparren	8 Sparren	8 Sparren	9 Sparren	
3000	4.296	4.854	4.893	5.765	5.914	6.416	SK Sparren
3500	4.602	5.188	5.308	6.241	6.390	6.952	
4000	5.443	6.171	6.608	7.364	7.530	8.217	SK Sparren / 1 Dachquersprosse
4500	6.003	7.111	7.958	8.121	8.969	9.286	SK Sparren / 1 Dachquersprosse
5000	7.735	8.830	8.992	10.087	10.249	11.499	SK Sparren verstärkt / 1 Dachquersprosse

2 Säulen **3 Säulen** **4 Säulen**

Preise gültig bis 31. Dezember 2023

Technische Details

System: NIVEAU GL Pultdach (Typ 1) / 148er Sparren / 139 DRT



Farben

Das NIVEAU GL Terrassendach ist standardmäßig in vier attraktiven Farben erhältlich.

RAL 7016 Feinstruktur (F 18895) Anthrazitgrau	DB703 Feinstruktur (Tiger 29/80077)
RAL 9016 glatt (42574) Verkehrsweiß	RAL 9016 Feinstruktur (Tiger 29/10246) Verkehrsweiß

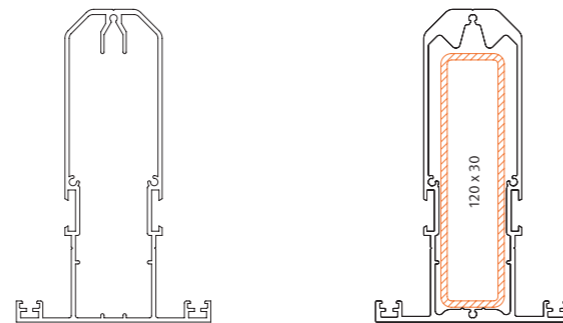
Lieferumfang

- Säulen 80 mm breit / 60 mm tief – inkl. Fussplatte
- Sparren 148er / Abstand max. 850 mm
- Wandanschlussprofil K55
- Endkappen für das Rinnenprofil
- Endkappen für den Wandanschluss
- Gummidichtungen
- Fallrohr DN 75
- Montagematerial ohne Befestigung für die Anbindung an den Baukörper
- Montageanleitung

Lieferzeiten

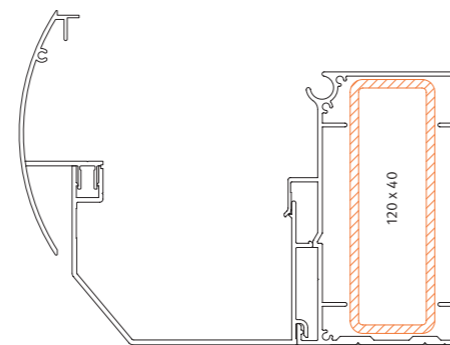
6 – 8 Wochen nach technischer Freigabe. Wir führen für alle Dächer eine statische Vorbemessung durch.

Profile



Mittelprofil GL 148 K

Mittelprofil GL 148 SK
Verzinktes Stahlrohr zur Verstärkung bei Bedarf



DRT 139 Verzinktes Stahlrohr zur Verstärkung bei Bedarf



Selbstverständlich halten wir weiterhin ein umfangreiches Angebot verschiedenster Dachformen und Erweiterungen bereit – vom einfachen Terrassendach bis hin zum Sommergarten mit schützenden Elementen (Cool Quick), Markisen, Beleuchtung, Insektenschutz und weiterem Zubehör – fordern Sie dazu ein individuelles Angebot an.

Heidi Lübben Vertriebsinnendienst



Impressum BLICKPUNKTE 2023|24
Bildrechte: Schüt-Duis

